

3 温度移流の解析

発達する温帯低気圧は、以下のような特徴を持っていることが知られている。

1. 上空の気圧の谷が、地上の低気圧より西にずれている。
(地上天気図と 500hPa 天気図)
2. 低気圧の前面（東側）で暖気移流、後面（西側）で寒気移流が生じている。
(850hPa 天気図)
3. 低気圧の前面（東側）で上昇流、後面（西側）で下降流が生じている。
(700hPa 天気図)

ここでは、これらのうち 2 番目の条件である、850hPa 面での温度移流に注目して、温帯低気圧の発達に伴う気象場の特徴を解析したい。格子点データとして与えられている客観解析データを用いて、指定された気圧面での水平温度移流を計算することを考える。

非断熱加熱のない状況下では、熱力学方程式は、温位 θ を用いて、

$$\frac{D}{Dt}\theta = \frac{\partial}{\partial t}\theta + \vec{u} \cdot \nabla_p \theta + \omega \frac{\partial}{\partial p}\theta = 0 \quad (1)$$

と書けた。両辺に $\frac{T}{\theta} = \left(\frac{p}{p_0}\right)^{R/C_p}$ をかけると、

$$\frac{\partial}{\partial t}T + \vec{u} \cdot \nabla_p T + \omega \left(\frac{p}{p_0}\right)^{\frac{R}{C_p}} \frac{\partial}{\partial p}\theta = 0 \quad (2)$$

となるので、温度のオイラー微分（局所微分）は、

$$\frac{\partial}{\partial t}T = -\vec{u} \cdot \nabla_p T - \omega \left(\frac{p}{p_0}\right)^{\frac{R}{C_p}} \frac{\partial}{\partial p}\theta \quad (3)$$

と書ける。右辺第 1 項は水平温度移流、第 2 項は鉛直温度移流を表している。右辺第 1 項を $x - y$ 平面上で成分に分けて書けば、

$$-\vec{u} \cdot \nabla_p T = -u \frac{\partial}{\partial x}T - v \frac{\partial}{\partial y}T \quad (4)$$

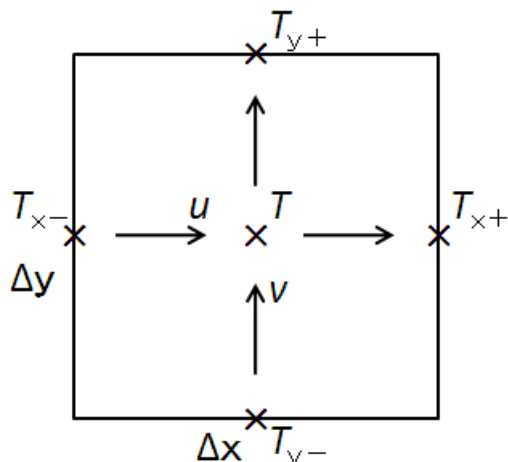
となる。球面座標系においては、緯度 ϕ と経度 λ を用いて、

$$-\vec{u} \cdot \nabla_p T = -u \frac{1}{r \cos \phi} \frac{\partial}{\partial \lambda}T - v \frac{1}{r} \frac{\partial}{\partial \phi}T \quad (5)$$

と書ける。微小な領域における差分に置き換えると、

$$-\vec{u} \cdot \nabla_p T = -u \frac{T_{x+} - T_{x-}}{r \cos \phi \Delta \lambda} - v \frac{T_{y+} - T_{y-}}{r \Delta \phi} \quad (6)$$

となる。



課題 3 : SLP_200905.dat、Z500_200905.dat、T850_200905.dat、U850_200905.dat、V850_200905.dat はそれぞれ、2009年5月の各時刻における海面気圧、500hPa面高度、850hPa面気温、850hPa面東西風、850hPa面南北風の客観解析データである。データファイルの書式は、対応するコントロールファイルに記述されている。これらのデータを用いて以下の問いに答えよ。

①2009年5月17日0時(UTC)における海面気圧と500hPa面高度、850hPa面気温の分布を作図せよ。

②2009年5月17日0時(UTC)における850hPa面での水平温度移流を計算せよ。水平温度移流は、気温と東西風、南北風から算出せよ。単位はK/dayとする。北極と南極では計算が難しいので欠損値を代入してよい。

水平温度移流の計算に用いたプログラム(prog03.f[c])と、海面気圧(SLP.ps)、500hPa面高度(Z500.ps)、850hPa面気温(T850.ps)、850hPa面水平温度移流(Tadv850.ps)を作図した図を提出せよ。なお、作図する領域は北緯20~50度、東経110~160度とする。

※この演習ではNCEP/NCAR(米国環境予測センター/米国大気研究センター)による客観解析データを用いています。